

ANTARES B-TT per supporti cassonetto termoisolante controtelaio per serramento e avvolgibile - CON SPALLA COIBENTATA in lamiera zincata con taglio termico

MADE IN ITALY

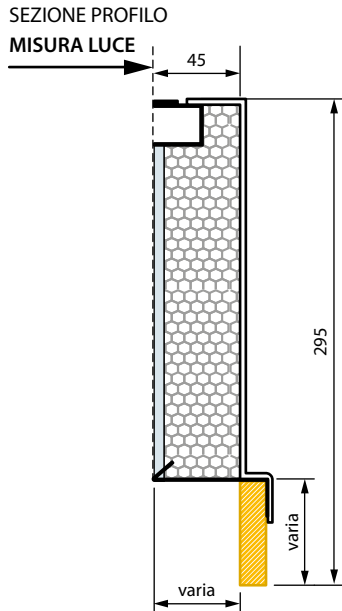
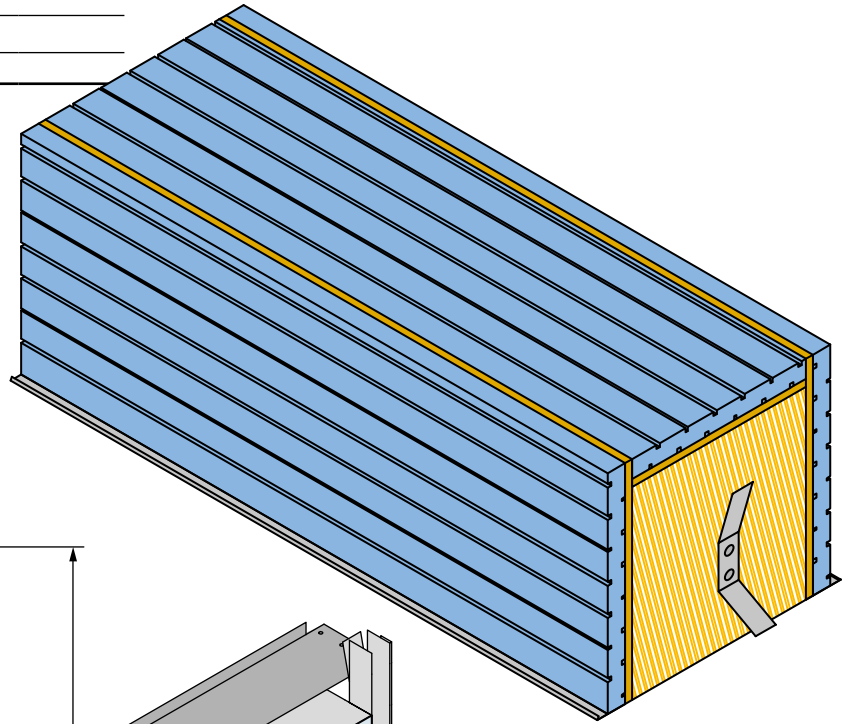
modello ANTARES B-TT per supporti cassonetto termoisolante
con spalla coibentata da 45 mm
per serramento e avvolgibile

CE UNI EN 13659 ANNI 3 GARANZIA

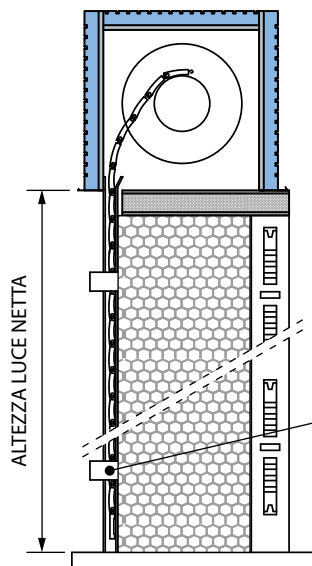
INFO: minimo di fatturazione 2,5 mL

CONTROTELAIO A MURARE IN LAMIERA ZINCATATA CON TAGLIO TERMICO

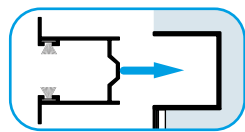
112



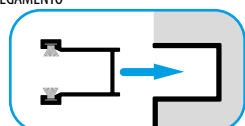
SEZIONE VERTICALE
Cassonetto Isolante MB
CELINO A SCORRERE
avvolgibile verso l'esterno



Particolare
SMUSSO A 45°
su multistrato
fenolico
SU RICHIESTA



Particolare INSERIMENTO
GUIDA ALLUMINIO con doppia aletta cod. TG01
SU RICHIESTA



Particolare INSERIMENTO
GUIDA ALLUMINIO cod. TG25RIB
SU RICHIESTA

ANTARES B-TT per supporti cassonetto termoisolante controtelaio per serramento e avvolgibile - CON SPALLA COIBENTATA in lamiera zincata con taglio termico

MADE IN ITALY

modello ANTARES B-TT per supporti cassonetto termoisolante
con spalla coibentata da 45 mm
per serramento e avvolgibile

CE UNI EN 13659 ANNI 3 GARANZIA

- Controtelaio per serramento posizionato a filo interno, con guida avvolgibile.
- Realizzato in lamiera zincata con taglio termico e con distanziale in compensato multistrato fenolico.
- Spalla coibentata in polistirolo e fibrocemento.

cod.	CONTROTELAIO	sezione fino a:	UM
PZANTARESBC	SOLO SPALLE	55 x 55	ML
Completo di: DIME PER POSA			

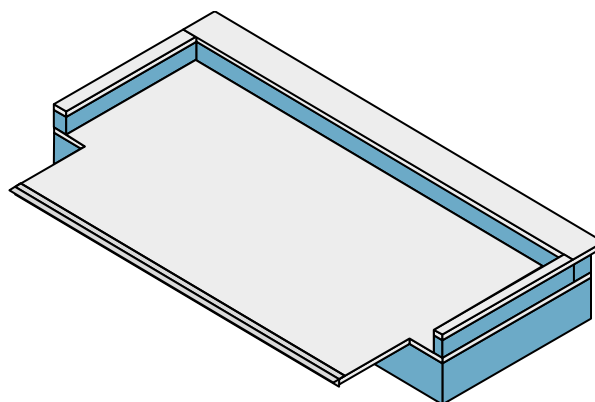
cod.		UM
PZMAGG	MAGGIORAZIONE per ogni cm di aumento della sezione	ML
PZSMU	MAGGIORAZIONE PER SMUSSO su multistrato fenolico	ML

cod.		UM
PZSGC	Coppia supporti guida celino - già montati	CP

INFO: minimo di fatturazione 2,5 mL

PER ORDINARE INDICARE MISURA LUCE:
LARGHEZZA x ALTEZZA e MISURA TOTALE SOGLIA/SOFFITTO

PER CALCOLO PREZZO al metro lineare (ML)
da Misura Luce: ALTEZZA x 2 + 10 cm



SOTTOBANCALE

NOTA: il sottobancale è separato dal controtelaio e va posizionato per primo.

cod.		UM
PZSB	SOTTOBANCALE misura della spalla	ML

INFO: minimo di fatturazione 1,3 mL

per modelli ANTARES B-TT

cod.		UM
PZASSE1	ASSEMBLAGGIO sino a larghezza 200 cm - controtelaio assemblato con dime e cassonetto	NR
PZASSE2	ASSEMBLAGGIO oltre a 200 cm larghezza - controtelaio assemblato con dime e cassonetto	NR

CONTROTELAIO A MURARE IN LAMIERA ZINCATO CON TAGLIO TERMICO

113