

B-TT per supporti cassonetto termoisolante

MADE IN ITALY

controtelaio per serramento e avvolgibile
in lamiera zincata con taglio termico

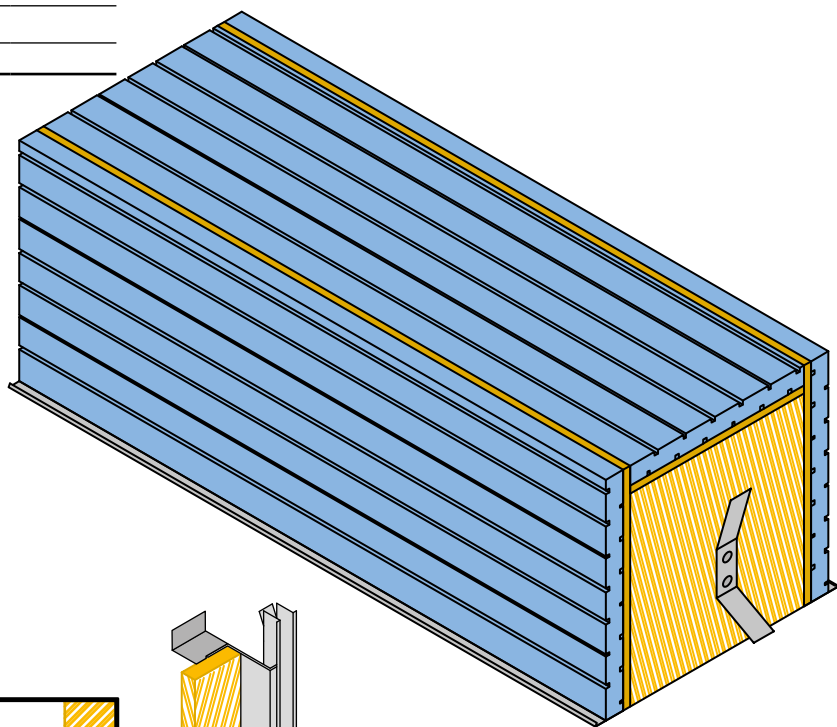
modello B-TT per supporti cassonetto termoisolante
per serramento e avvolgibile

CE UNI EN 13659 ANNI 3 GARANZIA

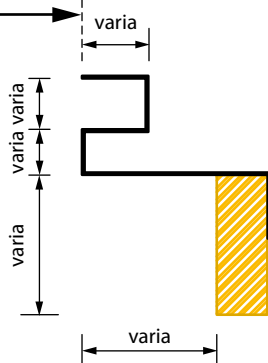
INFO: minimo di fatturazione 2,5 ML

CONTROTELAIO A MURARE IN LAMIERA ZINCATO CON TAGLIO TERMICO

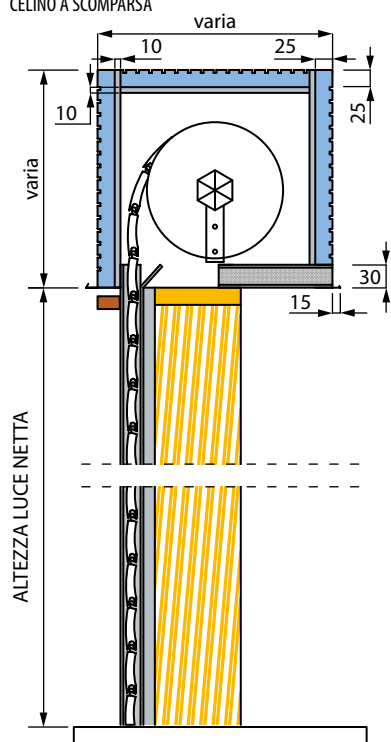
104



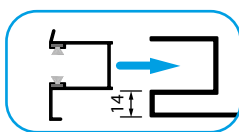
SEZIONE PROFILO
MISURA LUCE



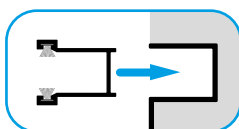
SEZIONE VERTICALE
Cassonetto Isolante MB
CELINO A SCOMPARSA



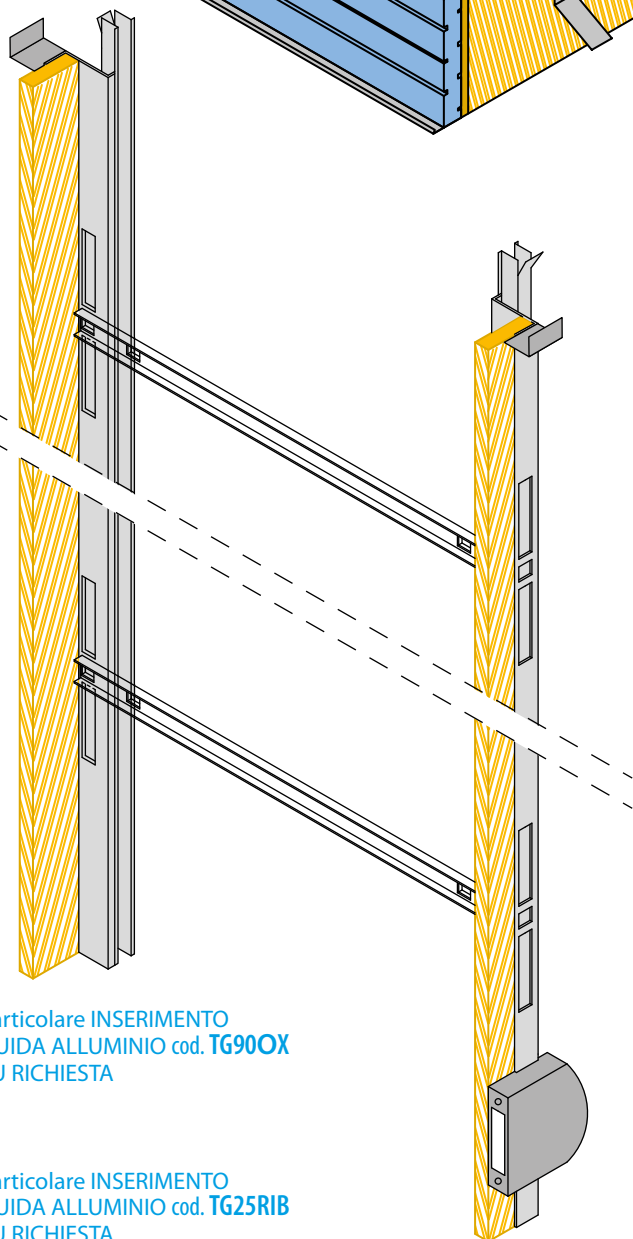
Particolare
SMUSSO A 45°
su multistrato
fenolico
SU RICHIESTA



Particolare INSERIMENTO
GUIDA ALLUMINIO cod. TG90OX
SU RICHIESTA



Particolare INSERIMENTO
GUIDA ALLUMINIO cod. TG25RIB
SU RICHIESTA



B-TT per supporti cassonetto termoisolante

controtelaio per serramento e avvolgibile

in lamiera zincata con taglio termico

MADE IN ITALY

modello B-TT per supporti cassonetto termoisolante per serramento e avvolgibile

- Controtelaio per serramento posizionato in mazzetta, con guida avvolgibile.
- Realizzato in lamiera zincata con taglio termico e con distanziale in compensato multistrato fenolico.
- Se richiesta: la Cassetta raccogli cintino da murare viene fissata con maggiorazione oppure viene fornita sciolta.

cod.	CONTROTELAIO	sezione fino a:	UM
PZB1	SOLO SPALLE	55 x 55	ML
Completo di: DIME PER POSA			

cod.		UM
PZMAGG	MAGGIORAZIONE per ogni cm di aumento della sezione	ML
PZSMU	MAGGIORAZIONE PER SMUSSO su multistrato fenolico	ML
PZLIST3	MAGGIORAZIONE LISTELLO SUL 3° LATO	ML
PZCAS	MAGGIORAZIONE PER CASSETTA già fissata alla spalla	NR

cod.		UM
PZSR	Coppia supporti reggicassonetto - già montati	CP

INFO: minimo di fatturazione 2,5 mL

PER ORDINARE INDICARE MISURA LUCE:

LARGHEZZA x ALTEZZA e MISURA TOTALE SOGLIA/SOFFITTO

PER CALCOLO PREZZO al metro lineare (ML)

da Misura Luce: ALTEZZA x 2 + 10 cm

per modelli B-TT

cod.		UM
PZIMBAL	IMBALLO SINGOLO per ogni controtelaio con dime	NR
PZASSE1	ASSEMBLAGGIO sino a larghezza 200 cm - controtelaio assemblato con dime e cassonetto	NR
PZASSE2	ASSEMBLAGGIO oltre a 200 cm larghezza - controtelaio assemblato con dime e cassonetto	NR

CONTROTELAIO A MURARE IN LAMIERA ZINCATO CON TAGLIO TERMICO

105